



SEB 系列安装指南



电梯缓冲器
SEB 16-25



安装指南

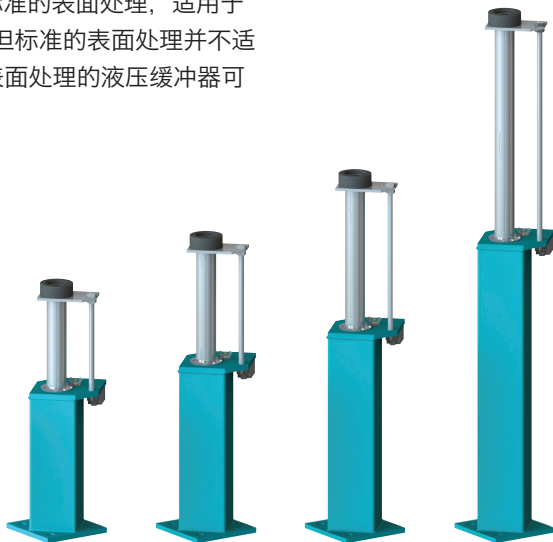


中文
CHINESE

SEB 系列缓冲器：安装信息

1 供货范围

Oleo缓冲器所有产品均进行了标准的表面处理，适用于干燥环境(Oleo Green primer)。但标准的表面处理并不适用于潮湿、腐蚀性环境。特殊表面处理的液压缓冲器可根据客户要求定制。



Oleo SEB系列液压缓冲器供货时，液压油可选择预填充或不填充。
核对缓冲器确认其是预填充还是未填充液压油。
如有有任何不一致之处，在安装之前请联系Oleo International。

2 使用说明

适用环境温度与EN81-20 (0.4.16)的要求一致。

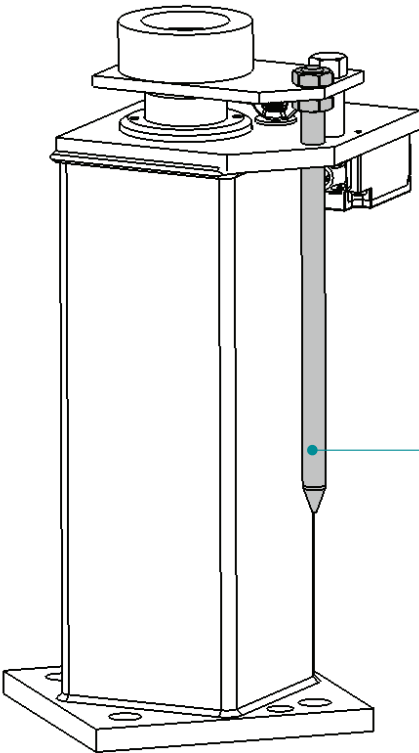
⚠ 警告

Oleo SEB系列电梯液压缓冲器已预填充压缩气体；在运输过程中，活塞筒在螺栓的作用下处于完全压缩状态下。在缓冲器处于最终安装位置之前，螺栓不得移除。

3 操作

在操纵SEB系列液压缓冲器时，务必确保符合当地的健康及安全法规。

图 1



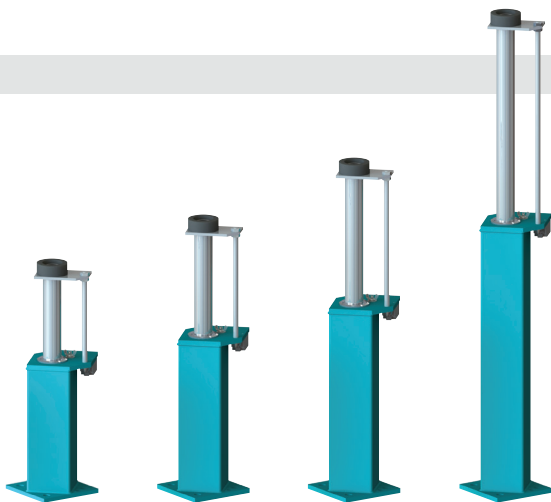
⚠ 警告

请勿使用如图1所示的触击杆来提升缓冲器。
避免接触以免带来损坏。

核对缓冲器的重量，
并确保使用相应的吊装方法。

4 缓冲器重量

SEB 範圍



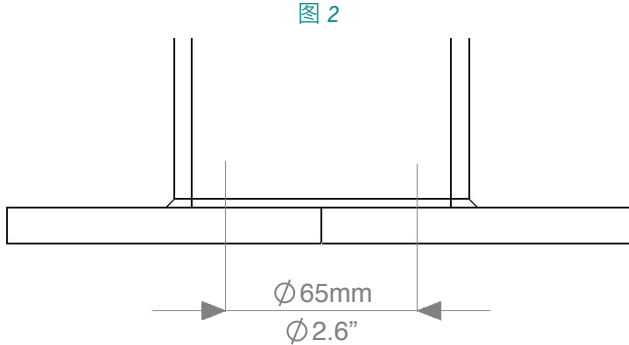
缓冲器型号	SEB 16	SEB 18	SEB 20	SEB 25
无液压油				
kg	11.78	13.26	15.28	20.45
lbs	25.97	29.23	33.69	45.08
预填充液压油				
kg	13.05	14.82	17.22	23.36
lbs	28.78	32.68	37.96	51.49

5 缓冲器安装步骤

确保缓冲器已移动并固定至安装位置。

Oleo建议使用M12的螺栓进行固定，并使用全部四个固定位置。

确保如图2所示的缓冲器基座部分得到支撑。



此时，缓冲器仍为压缩，处于运输状态。现在可通过移除运输螺栓释放缓冲器活塞筒，以下为所推荐的移除流程。

对于受控释放，将电梯轿厢（或同等配重）降至缓冲器之上。该配重必须至少等同于缓冲器所要求的最小配重。

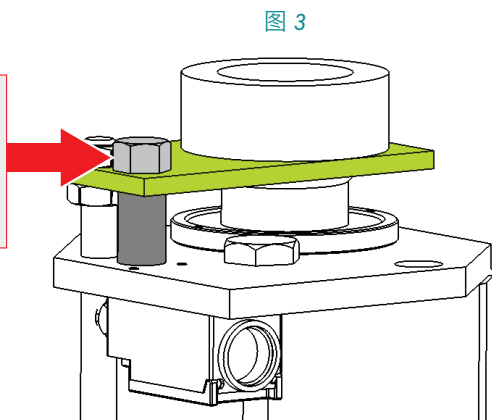
缓冲器的最小配重如下表所示：

缓冲器型号	SEB 16	SEB 18	SEB 20	SEB 25
最小重量				
kg	450	450	450	450
lbs	992	992	992	992

5 缓冲器安装步骤 (续)

⚠ 危险

现在释放活塞筒。
在释放时，请勿站在活塞筒之上。



要释放活塞筒，请先去除螺栓（参见图3中的灰色部分）。

移除运输螺栓及垫圈（参见图3中的灰色部分）。

如果已使用，移走电梯轿厢（或同等配重），这将控制缓冲器的回弹。

由于在运输及存储期间一直保持压缩状态，活塞筒起先可能需要协助才能伸展。应使用橡胶槌以90度的间隔敲击缓冲器顶板的下侧（图3绿色部分），直至活塞筒延伸开来。

一旦完全展开，撞击缓冲器将实现其设计功能。

缓冲器将垂直安装，并与导轨平行，误差 $\pm 5\text{mm}$ 。

您的缓冲器是否已预填充液压油？

否——请继续第6部。

是——跳转至第8部分“油液填充选项”。

6 油液规格

液压油必须符合缓冲器数据铭牌上的规格——

ISOVG68 : SG.88/.90 at 15°C : hydraulic.

倾点 : 18°C或更低。 粘度系数75或更高。

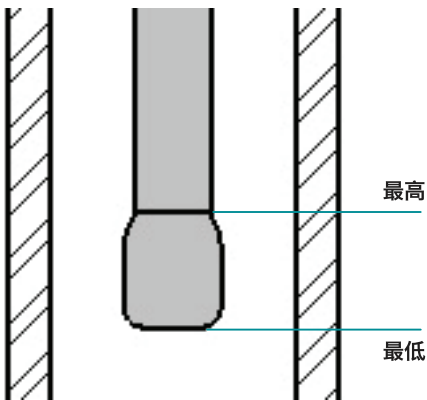
注意

在处理液压油时，务必小心。遵照油品制造商的建议。

所需注入的油液量可通过下表查得：

缓冲器型号	SEB 16	SEB 18	SEB 20	SEB 25
大概油量				
升	1.45	1.77	2.20	3.30
加仑 (美)	0.38	0.47	0.58	0.87

图 4



最低及最高液位

油位需界于如图4所示量油杆上所标注的最高、最低液位之间。

7 液压油填充步骤

注意

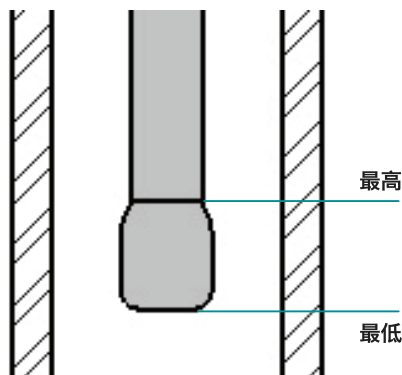
在注入油液之前，缓冲器必须垂直放置并且完全展开。

注意

在处理液压油时，务必小心。遵照油品制造商的建议。

- 1 旋开量油杆，并将其从缓冲器内移出；
- 2 擦拭干净量油杆，并放在一旁；
- 3 向缓冲器内缓慢注入液压油，直到液位可视，至量油杆所示的最小及最大液位之间（如图4所示）；
- 4 静置缓冲器至少30分钟；
- 5 重新插入量油杆，并往下旋；
- 6 移出量油杆并检查液位。油位需介于如图4所示量油杆上所标注的最高、最低液位之间；
- 7 如果液位正确，重新装入量油杆，并旋紧。

图 4



油液必须介于正确的范围，缓冲器方能正常运行。

检查之后如果需要注入更多的液压油，重复步骤3-7。

警告

请勿填充超过量油杆所标的最高液位。

如有发生，超出的油液必须从缓冲器内移出。

8 油液填充选项

移除黄色的运输塞，并将其替换成所提供的量油杆。
缓冲器现需竖立至少30分钟；以便油液沉淀下来。

9 油液检查步骤

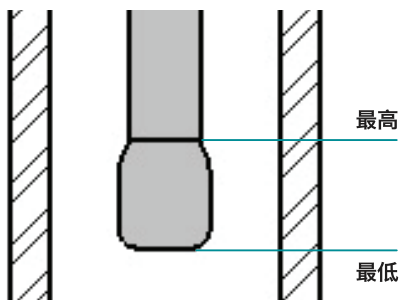
油位必须正确，需要按以下步骤进行检查：

- 1 旋开量油杆，并将其从缓冲器内移出；
- 2 将量油杆擦拭干净；
- 3 重新插入量油杆，并往下旋；
- 4 移出量油杆并检查液位。油位需介于如图4所示量油杆上所标注的最高、最低液位之间；
- 5 如果液位正确，重新装入量油杆，并旋紧。

油液必须介于正确的范围，缓冲器方能正常运行。

检查之后如果需要注入更多的液压油，参考第7部分“液压油填充步骤”。

图 4



警告

请勿填充超过量油杆所标的最高液位，如有发生，超出的油液必须从缓冲器内移出。

10 最终调试

Oleo建议在试运行之前，完成以下最后7个步骤：

- 1 确保液位正确；
- 2 确保触击杆垂直偏差 $\pm 0.5\text{mm}$ ；
- 3 完成限位开关的电气连接。

警告

作为安全装置，如果没有开关，缓冲器不得予以安装。

- 4 在其全工作行程内，以低速压缩缓冲器，然后待其回弹；
- 5 待油液静置30分钟，然后重新检查液位——参见第9部分；
- 6 以电梯的额定速度冲击缓冲器；
- 7 最后检查液位，以及缓冲器是否处于正确的工作高度。

注意

校对：按下表进行核对整体最大高度，应在以下数值的 $+0/-8\text{mm}$ 范围之内。

缓冲器型号	SEB 16	SEB 18	SEB 20	SEB 25
伸展高度				
米	0.5400	0.6430	0.7770	1.1260
英寸	21.260	25.315	30.591	44.331

注意

如果缓冲器未返回至完全展开的位置（通过测量整体长度而定），请联系Oleo International。

Oleo建议自安装之日起，每12个月进行以下操作：

- 1 清理活塞筒及开关附近的灰尘、杂质；
- 2 检查油位是否正确，参见第9部分；
- 3 在缓冲器全工作行程之内，进行压缩；
- 4 压缩之后，确保缓冲器可恢复至其正确的工作高度，并目视检查有无损伤。正确的工作高度请参见第10部分的表格。

确定符合当地的维护检修法规。



OLEO INTERNATIONAL

Grovelands
Longford Road
Exhall
Coventry
United Kingdom
CV7 9NE

E sales@oleo.co.uk
T +44 (0)24 7664 5555
F +44 (0)24 7664 5900
W oleo.co.uk

**OLEO BUFFERS SHANGHAI
COMPANY LTD**

Plant A15 Xinfei Garden
No.3802 Shengang Road
Songjiang
Shanghai
201612 China

E sales@oleo.cn
T +86 21 6776 0688
F +86 21 6776 0689
W oleo.cn



EUROPE



CANADA/USA



CHINA



KOREA



RUSSIA



ALTERNATIVE LANGUAGE INSTALLATION INSTRUCTIONS ▶



This Installation Guide can be found in the following languages;

Français
French

Deutsche
German

Español
Spanish

Portuguese
Portuguese

中文
Chinese

Brasileiro
Brazilian

Italiano
Italian

Русский
Russian

한국어
Korean

日本語
Japanese

Please visit:

<https://www.oleo.co.uk/downloads/elevator-installation-booklets>